



LEO GROUP POMP
Zhejiang
Chine

LEO Europe NV
3900 Overpelt
Belgique



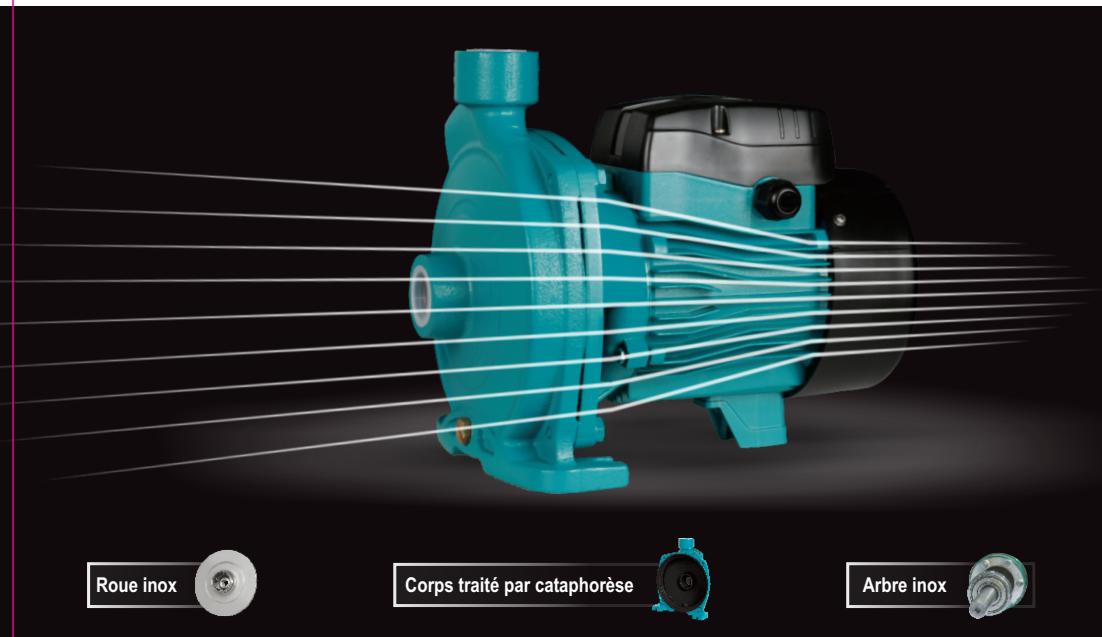
Leo in the world

Asia

America

Europe

Oceania



Roue inox



Corps traité par cataphorèse



Arbre inox



Pompes centrifuges en fonte

AC, ACm, 2AC



Cajarc - 31290 Mauremont
www.leopompes-france.fr
contact@leopompes-france.fr

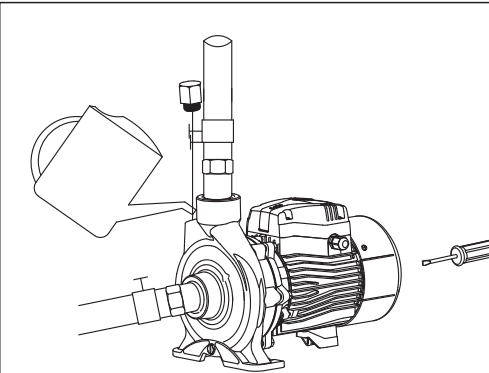
SOMMAIRE

1. Domaines d'applications	3
2. Codes d'identification	3
3. Données techniques	3
4. Prescriptions générales	4
5. Mesures de sécurité	4
6. Vue éclatée	6
7. Installation	7
8. Branchement électrique	9
9. Mise en route et maintenance	10

9. Démarrage et maintenance



Remplir d'eau le corps de pompe avec un entonnoir jusqu'à son débordement avant tout démarrage.
Ne pas toucher à la pompe avant que son alimentation électrique n'ait été coupée depuis au moins 5 minutes.
Ne pas démonter la pompe avant que le corps de pompe n'ait été vidé.



Faire tourner les pales de ventilateur avant le démarrage, afin de vérifier que la rotation est facile et avant de dévisser le bouchon d'amorçage et de remplir le corps de pompe avec de l'eau claire ; resserrer le bouchon après avoir extrait tout l'air. La vanne doit être fermement fermée lors du démarrage de la pompe.

Attention :

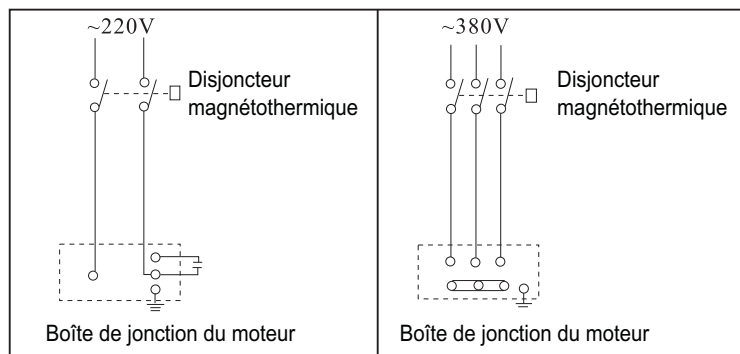
- 1). Dans le cas où l'eau n'est pas pompée après que la pompe ait démarré depuis plus de 5 minutes, arrêter la pompe, remplir de nouveau le corps de pompe et vérifier que le tuyau d'aspiration n'a pas de fuite
- 2). Dans le cas de risques de dommages liés au gel, ouvrir le bouchon de vidange pour vider l'eau du corps de pompe. Pour démarrer la pompe de nouveau, ouvrir le bouchon de remplissage, remplir d'eau, le resserrer avant de faire fonctionner la pompe de nouveau
- 3). Dans le cas où la pompe n'est pas utilisée pendant un long moment, elle doit être vidangée.
- 4). Dans le cas où la pompe est arrêtée pendant un long moment, la faire redémarrer conformément à la notice ci-dessus
- 5). En été ou lorsque la température ambiante est élevée, soyez attentif à la ventilation, évitez l'humidité sur les parties électriques qui pourraient causer des problèmes électriques
- 6). Dans le cas où le moteur est anormalement chaud, coupez immédiatement son alimentation et faire les vérifications nécessaires.

8. Branchement électrique



Effectuer les branchements hors alimentation électrique.
La pompe électrique doit être raccordée à une terre correctement dimensionnée et disposer d'une protection électrique adaptée.

- 1). Les connections et protections électriques doivent être conformes aux règles en vigueur. Les spécifications sont indiquées sur la plaque signalétique ; s'assurer que la puissance d'alimentation est conforme à celle du moteur.
- 2). Dans le cas où la pompe est éloignée du point d'alimentation électrique, s'assurer de la bonne section du câble d'alimentation afin d'éviter des pertes de puissance importantes qui pourraient nuire au bon fonctionnement de la pompe.
- 3). Si une prolongation électrique est nécessaire s'assurer de la bonne section du câble selon les règles en vigueur.
- 4). S'assurer du bon sens de rotation de la pompe (pour les moteurs triphasés).
- 5). Vérifier le bon fonctionnement de la pompe, de son sens de rotation, ce qui peut s'observer à partir de ses ailettes de ventilation (qui doivent tourner dans le sens de rotation horaire). Dans le cas où le sens de rotation n'est pas correct, couper l'alimentation et inverser deux phases.



Attention !

Si l'appareil ou le câble d'alimentation est endommagé, l'intervention pour la réparation doit être effectuée par un installateur ou un prestataire qualifié.



Veuillez ne pas jeter cet appareil avec les ordures ménagères habituelles et autres déchets. Transportez le vers un point de collecte adéquat.



Avant son installation, vous devez lire attentivement ce manuel et regarder avec attention les conditions de sécurité et les instructions relatives à son utilisation.
Notre société n'est en aucun cas responsable des accidents et de ses conséquences dans le cas d'une installation ou d'une utilisation qui seraient la conséquence du non-respect des règles de sécurité.

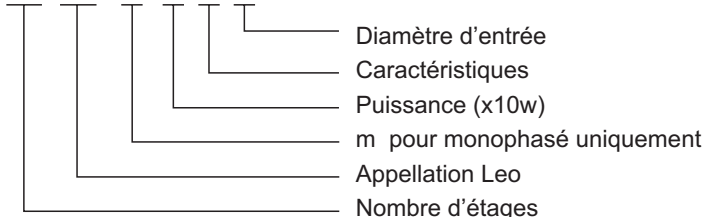
1. Domaine d'applications

- 1) Convient pour une utilisation dans l'industrie et l'approvisionnement en eau, la surpression pour bâtiments de grande hauteur, l'arrosage des jardins, le transfert d'eau, etc...
- 2) Peut être utilisée pour transférer l'eau propre ou tout autre liquide de faible viscosité et neutre chimiquement ; ne pas pomper de liquide inflammable, explosif, gazeux et des liquides contenant des particules solides et/ou des fibres.

Le pH de l'eau doit être compris entre 6.5 et 8.5

2. Identification

x AC m x x x



3. Données techniques

Débit maximum : 1600 litres/min
HMT maximale : 110m
Puissance : de 0.25 à 7.5kW
Hauteur maximale d'aspiration : 8m
Classe d'isolation : IPX4
Classe de protection : F
Température maximale ambiante : 40°C
Température maximale du liquide : 60°C

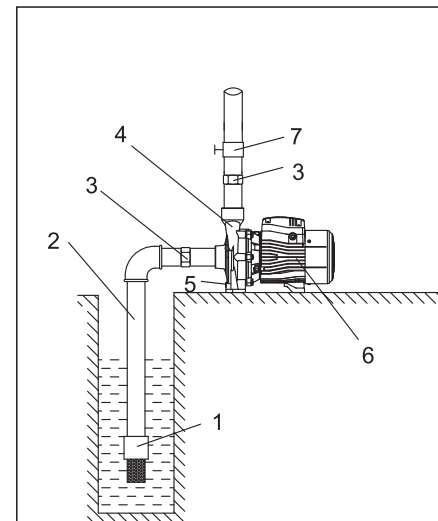
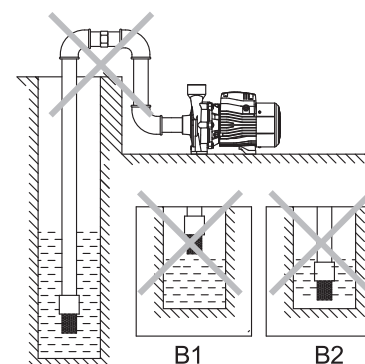


Schéma d'installation correct **A**

Schéma d'installation incorrect **B**



A:

1. Clapet anti-retour
2. Tuyau d'aspiration
3. Raccord
4. Bouchon de remplissage
5. Bouchon de vidange
6. Pompe électrique
7. Vanne

B: Précautions pour l'installation du tuyau d'aspiration

- 1). Ne pas utiliser de conduite souple à l'aspiration.
- 2). Le clapet de pied doit être placé 30cm au-dessus du fond afin d'éviter de pomper du sable ou des gravillons (B2).
- 3). Veiller à une bonne étanchéité des raccords.
- 4). Utiliser une conduite d'aspiration ayant un diamètre approprié en tenant compte du fait que le diamètre d'aspiration doit être supérieur à celui du refoulement.
- 5). Faire attention au niveau de l'eau pendant le pompage, le clapet de pied ne devant pas se situer au-dessus du niveau de l'eau.
- 6). Dans le cas où la longueur de la conduite d'aspiration est supérieure à 10 mètres ou la hauteur de pompage excède 4m, le diamètre de la conduite d'aspiration devra être supérieur au diamètre d'aspiration de la pompe.
- 7). S'assurer du bon diamètre des conduites afin de limiter les pertes de charges linéaires.
- 8). Une crépine devra être installée afin d'éviter que des particules solides soient aspirées par la pompe.

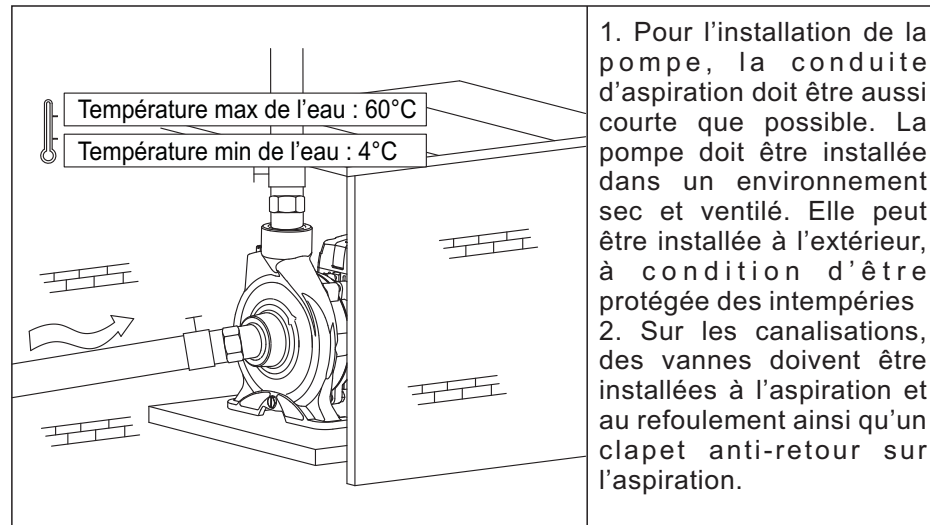
C. Précautions pour l'installation du tuyau de refoulement

Le diamètre de la conduite de refoulement doit être au moins égal à celui du refoulement de la pompe afin de réduire au minimum les pertes de charges et le bruit.

7. Installation



Ce matériel doit être installé et la maintenance assurée par du personnel qualifié qui maîtrise ce manuel.
L'installation et le fonctionnement doivent être conformes avec les règles en vigueur.
Les tuyauteries et leurs raccords doivent être installés selon les règles de l'art, tel que stipulé dans ce manuel et simultanément, prendre les mesures de protection nécessaires contre le gel.



4. Prescriptions standards

EN 60335-1 : Appareils électrodomestiques et analogues - Sécurité

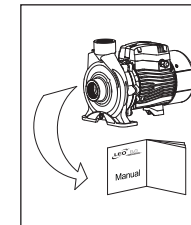
Partie 1 : prescriptions générales

EN 60335-2-41 : Appareils électrodomestiques et analogues - Sécurité

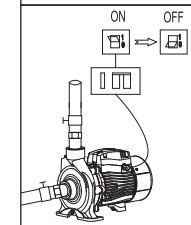
Partie 2-41 : règles particulières pour les pompes

2014/35/EU : texte de la directive basse tension

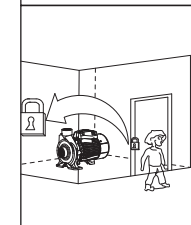
5. Mesures de sécurité



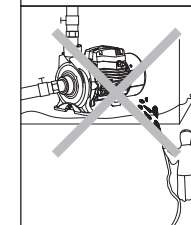
1. Afin de s'assurer du fonctionnement normal en toute sécurité de la pompe électrique, lisez soigneusement le manuel avant toute utilisation.



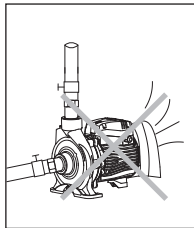
2. La pompe électrique doit être reliée correctement à la terre afin d'éviter tout court-circuit ; pour des raisons de sécurité, l'installation devra être équipée d'un disjoncteur magnétothermique correctement calibré.



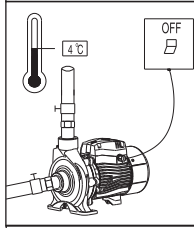
3. Ne pas toucher la pompe électrique pendant qu'elle fonctionne ; ne pas la laver, ne pas nager à proximité de son aire de fonctionnement afin d'éviter tout accident.



4. Eviter toute projection d'eau sur la pompe électrique ainsi que toute immersion dans l'eau.

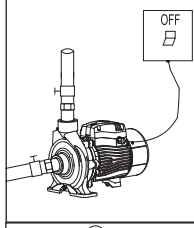


5. S'assurer que la pompe ne soit pas installée trop près d'une paroi qui pourrait gêner le bon refroidissement du moteur.

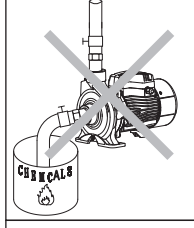


6. Dans le cas où la température ambiante est inférieure à 4°C ou lorsque la pompe n'est pas utilisée pendant un long moment, vidanger la pompe pour éviter que le gel détériore le corps de pompe.

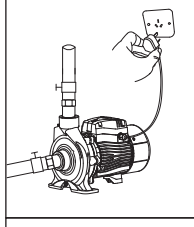
Ne pas faire fonctionner la pompe sans eau.



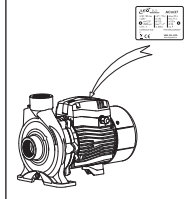
7. Il se peut que le liquide soit chaud et sous pression ; avant de déplacer et démonter la pompe, les vannes à l'aspiration et au refoulement de la pompe doivent être fermées avant de vidanger la pompe et les tuyaux et éviter ainsi d'être ébouillanté.



8. Ne pas transférer de liquide inflammable, explosif ou gazeux.



9. S'assurer que la pompe ne peut pas être accidentellement alimentée pendant son installation et sa maintenance ; si elle n'est pas utilisée pendant un certain temps, couper son alimentation et fermer les vannes à l'aspiration et au refoulement.



10. L'alimentation électrique doit être conforme à la tension électrique spécifiée sur la plaque signalétique du moteur. Si elle n'est pas utilisée pendant un long moment, stocker la pompe dans un endroit sec et ventilé.

6. Vue éclatée

Consulter notre site internet www.leopompes-france.fr